

1077



CE



4 033821 011616

Achtung: geeignet für Kinder bis 14 Jahren*Attention: sandbox is suitable for children to 14 years*

Art. 1561

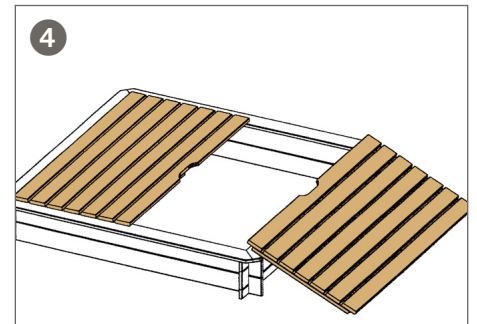
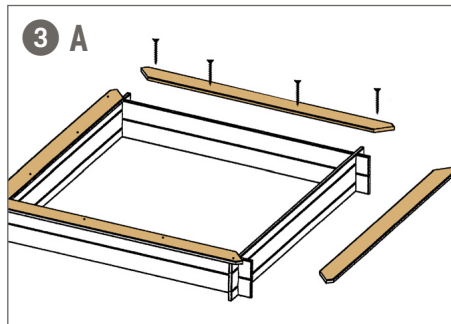
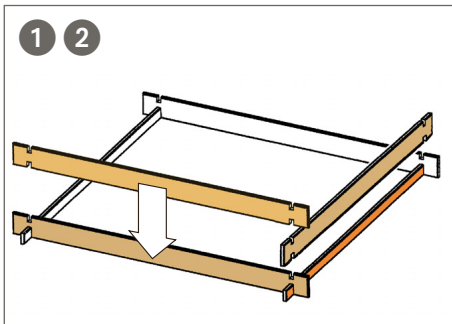


120 x 120 cm, H.: 20 cm

HARRY Sandkasten mit Deckel, 2-teilig (Bausatz)

sandbox with wooden lid (assembly kit) / bac à sable avec couvercle en bois (prêt-à-monter)

Montage / Assembly / Montage



Bauteile / Components / Éléments

- 1 6 x **Seitenbretter (groß)** / Side boards (large) / Planches de côté (grandes)
- 2 4 x **Seitenbretter (klein)** / Side boards (small) / Planches de côté (petites)
- 3 4 x **Sitzbretter** / Seat boards / Planches de banquette
- 4 1 x **Deckel (zweiteilig)** / Lid (2 parts) / Couvercle (en 2 parties)

Schrauben (generell mit Ø 3,5 mm vorbohren!) / Screws (always predrill! - Ø 3,5 mm) / Vis (toujours percer un avant-trou! - Ø 3,5 mm)

A 16 x Schrauben für Sitzbretter (3,5 x 40 mm) / Screws for the seat boards (3,5 x 40 mm) / Vis pour les planches de banquette (3,5 x 40 mm)



Vertrieb: Brüggmann TraumGarten GmbH, Kanalstraße 80, D - 44147 Dortmund · Bitte beachten Sie: Dieses Produkt darf nur durch Erwachsene aufgebaut werden. Bauen Sie das Produkt nur wie in dieser Anleitung gezeigt auf. Prüfen Sie die Verschraubungen, das Material und die Kantenbeschaffenheit, sowohl vor Gebrauch des Spielgerätes, als auch in regelmäßigen Zeiträumen gründlich. Bitte heben Sie diese Anleitung zum Nachschlagen auf. Das Holz wurde mit Holzschutzmittel zum vorbeugenden Schutz vor holzerstörenden Pilzen und Insekten behandelt. Enthält Kupfercarbonat und N,N-Didecyl-N-methyl-poly-(oxethyl)-ammoniumpropionat. Holz für die Gebrauchsklasse 2, 3 und 4.

Dieses Produkt wurde vom TÜV Nord auf Übereinstimmung mit der Spielzeugrichtlinie und der Norm EN 71 überprüft. Technische Änderungen zur Produktverbesserung vorbehalten. Diese Anleitung stellt einen Entwicklungsstand des Produktes dar. Den aktuellen Stand finden Sie unter www.traumgarten.de Dezember 2013, Version G